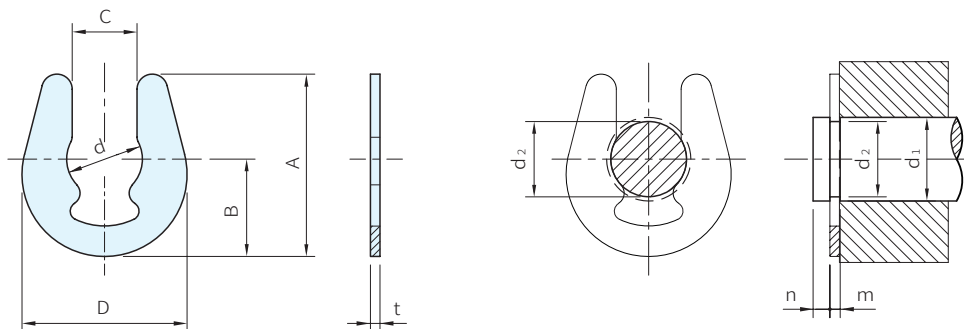




材質	硬度	處理
彈簧鋼	HRC44~52	染黑



品號		扣環尺寸							適用軸					數量袋	庫存				
Type	NO.	d		A	D	C		B	t		d1		d2			m	n		
		內徑	公差			外徑	公差		厚度	公差	min.	max.	公差	公差	min.				
UTW	4	4.0	+0.03	10.0	9.0	3.6	+0	5.3	0.7	±0.04	5	7	4.08	+0.05	0.8	+0.1	1.2	2000	·
	5	5.0	-0.1	12.8	11.6	4.4	-0.2	6.8			6	8	5.1	0					
CAP-UTW (袋裝)	6	6.0	+0.05 -0.15	14.8	13.5	5.3	+0	8.0	1.0	±0.05	7	9	6.1	+0.08	1.1	0	1.8	1000	·
	8	8.0	+0.05 -0.2	19.5	17.5	7.1	-0.3	10.5			9	12	8.1	0					

**PS** 備註

- 目錄以外尺寸歡迎洽詢
- 袋裝訂貨，經濟實惠

訂貨：TYPE - NO. 交期：1 天 ·

UTW - 4  
CAP-UTW - 4 4 天 袋裝

**Wa** 注意

- 產品若需磷酸鹽塗層及鍍鎳處理，請洽詢，以上兩種處理需以最低量為單位購買